

VMC AKOR BP

VMC Double Flux



SOMMAIRE

1. GÉNÉRALITÉS.....	3
1.1 Avertissements	3
1.2 Consignes de sécurité	3
1.3 Réception – Stockage	3
1.4 Garantie.....	3
2. PRÉSENTATION PRODUIT	4
2.1 Principe de fonctionnement.....	4
2.2 Description.....	4
3. INSTALLATION	5
3.1 Dimensions et poids	5
3.2 Manutention.....	5
3.3 Montage.....	7
4. RÉGLAGE AÉRAULIQUE.....	8
4.1 Réglage du débit cuisine	8
4.2 Réglage des autres pièces humides	8
5. RACCORDEMENT ÉLECTRIQUE	8
6. MISE EN SERVICE.....	10
7. ENTRETIEN.....	10
7.1 Instructions	10
7.2 Fréquence	11
8. GESTION DES DÉCHETS	12
8.1 Traitement des emballages et déchets non dangereux.....	12
8.2 Traitement d'un DEEE Ménager.....	12

1. GÉNÉRALITÉS

1.1 Avertissements

Votre système de ventilation est un élément indispensable pour le confort dans votre habitation.

NE JAMAIS ARRETER VOTRE GROUPE DE VENTILATION.

Des précautions doivent être prises pour éviter un refoulement, à l'intérieur de la pièce, de gaz provenant du tuyau d'évacuation d'appareils à gaz ou d'autres appareils à feu ouvert.

Ne pas faire fonctionner le groupe de ventilation lors des opérations de ponçage dans l'habitation: risque d'encrassement rapide et irrémédiable des différents organes de l'appareil: filtres, échangeur, ventilateurs.

L'installation et l'entretien de cet appareil doivent être réalisés par une personne ayant la capacité d'appliquer les instructions de ce document.

Conformément à la norme EN60335-1 §7.12 :

Cet appareil peut être utilisé par des enfants âgés d'au moins 8 ans et par des personnes ayant des capacités physiques, sensorielles ou mentales réduites ou dénuées d'expérience ou de connaissance, s'ils (si elles) sont correctement surveillé(e)s ou si des instructions relatives à l'utilisation de l'appareil en toute sécurité leur ont été données et si les risques encourus ont été appréhendés. Les enfants ne doivent pas jouer avec l'appareil. Le nettoyage et l'entretien par l'utilisateur ne doivent pas être effectués par des enfants sans surveillance.

1.2 Consignes de sécurité

Couper l'alimentation électrique sur le disjoncteur principal et s'assurer que personne ne puisse le remettre en marche accidentellement.

1.3 Réception – Stockage

Chaque produit est scrupuleusement contrôlé avant expédition. Le produit doit être stocké à l'abri des intempéries, des chocs et des souillures dues aux projections de toute nature durant son transport et sur le chantier avant installation.

1.4 Garantie

Tout retrait ou adjonction de matériel au sein du produit, ainsi que toute intervention sur le câblage initial sont interdits sans notre autorisation, sous peine d'annulation de l'homologation et de la garantie.

L'appareil doit être utilisé selon les spécifications du constructeur, faute de quoi la fonction qu'il se doit d'assurer pourrait être compromise.

Sont exclus de la garantie, les défauts liés à une utilisation anormale ou non conforme aux préconisations de nos notices, les défauts constatés par suite d'usure normale, les incidents provoqués par la négligence le défaut de surveillance ou d'entretien, les défauts dus à la mauvaise installation des appareils ou aux mauvaises conditions de stockage avant montage.

En aucun cas, le constructeur n'est responsable du matériel transformé, réparé ou démonté, même partiellement.

2. PRÉSENTATION PRODUIT

2.1 Principe de fonctionnement

Votre groupe de ventilation double flux assure le renouvellement de l'air dans votre logement par des bouches d'extraction situées dans les pièces humides : cuisine, salle(s) de bains, WC, etc....L'air frais est amené mécaniquement par le même groupe de ventilation dans les pièces de vie : séjour, chambres...

Un échangeur de chaleur placé dans le groupe de ventilation récupère la chaleur véhiculée par l'air extrait entraînant ainsi un préchauffage de l'air neuf admis dans le logement. Ce dispositif permet de réaliser des économies d'énergie et d'assurer un confort thermique et acoustique accru.

Votre groupe d'extraction possède trois vitesses de fonctionnement :

- Petite vitesse ou vitesse moyenne : permet un débit réduit de ventilation (à sélectionner lors de l'installation en fonction du nombre de sanitaires raccordés sur la VMC)
- Grande vitesse : permet un débit de pointe en cuisine afin d'évacuer les polluants lors de la préparation des repas (dégagement important de vapeur d'eau, fumées, odeurs etc...)

Votre groupe d'extraction est équipé d'un échangeur de chaleur avec bypass motorisé :

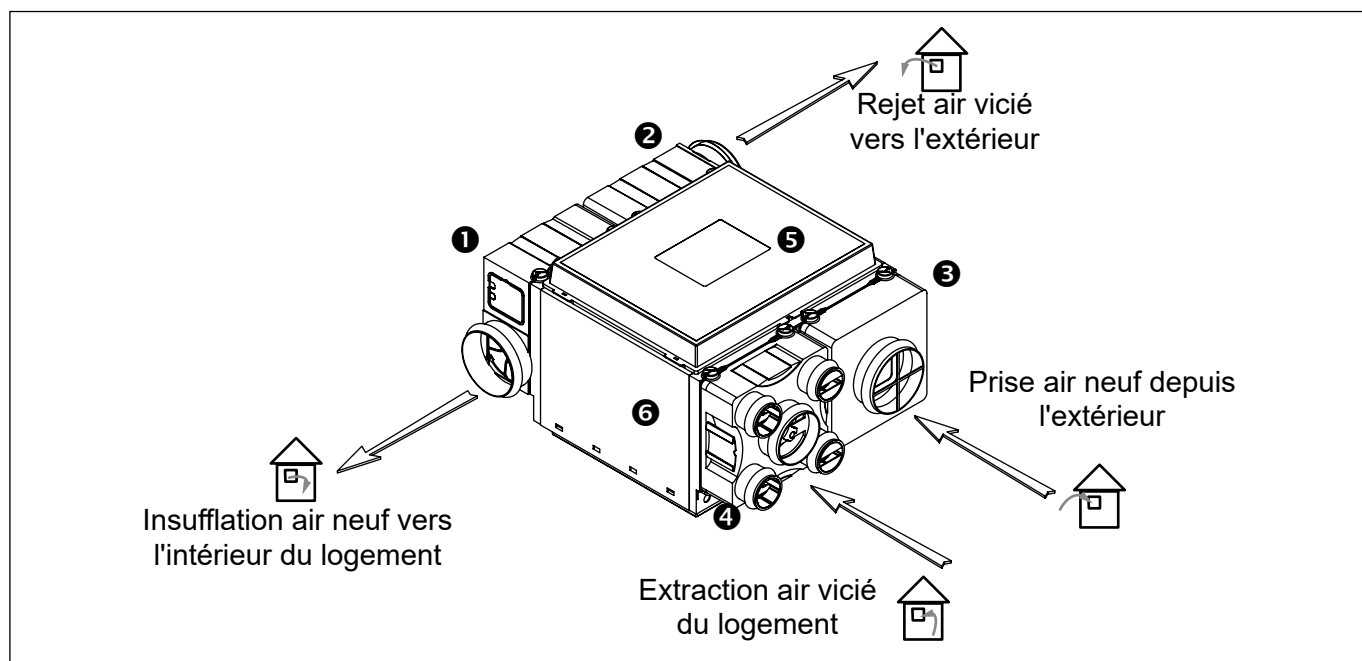
En été, lorsque vous souhaitez profiter de la fraîcheur de la nuit pour rafraîchir votre logement, vous pouvez commander l'ouverture d'un bypass : l'air neuf ne passe pas au travers de l'échangeur de chaleur et rentre directement dans votre logement.

Les deux vitesses et le bypass sont commandés par un commutateur que nous vous conseillons de placer dans la cuisine.

2.2 Description

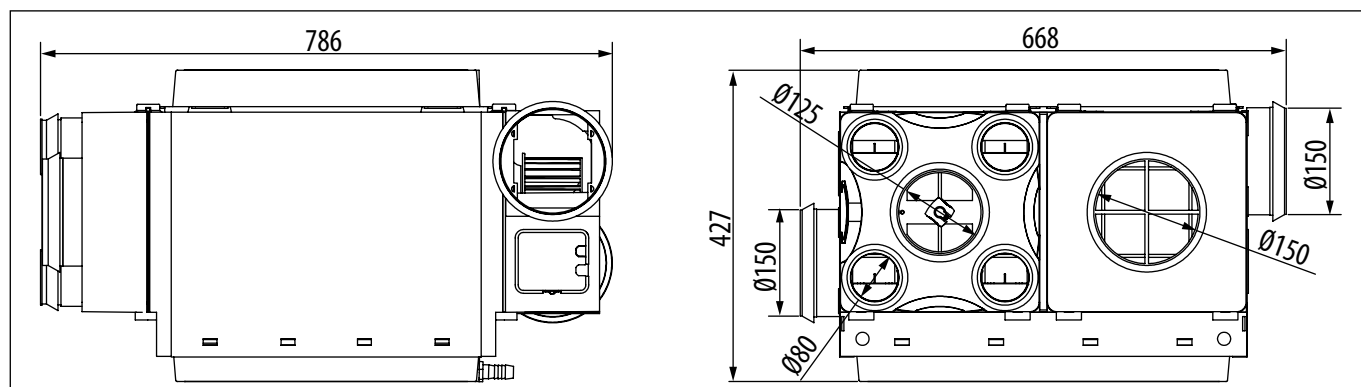
Votre groupe de ventilation double flux se compose de :

- ① Un groupe ventilateur d'insufflation
- ② Un groupe ventilateur d'extraction
- ③ Une face air neuf avec 1 piquage Ø150 et équipée d'un filtre
- ④ Une face d'extraction avec 1 piquage Ø125 et 4 piquages Ø80 et équipée d'un filtre
- ⑤ Un caisson composé d'un couvercle amovible
- ⑥ Un échangeur de chaleur à plaques avec bypass motorisé (à l'intérieur du caisson)



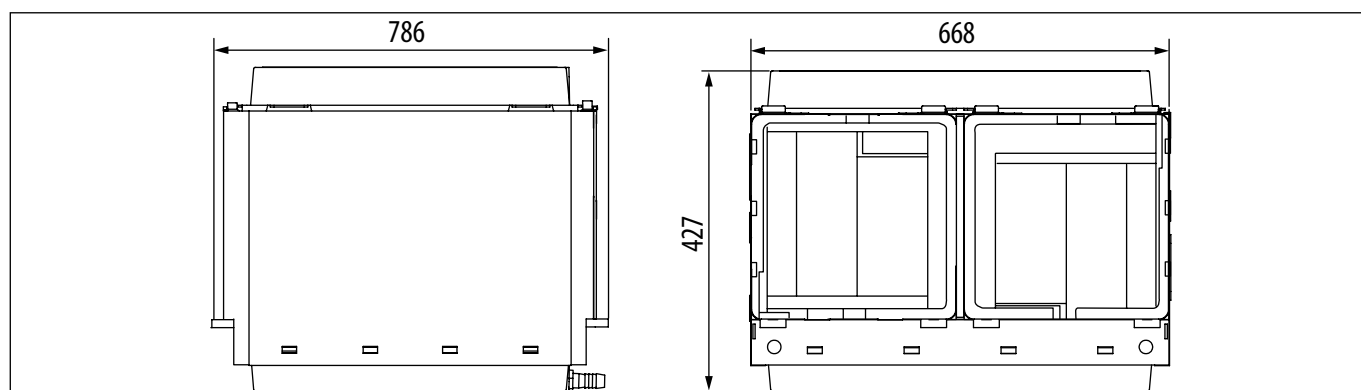
3. INSTALLATION

3.1 Dimensions et poids



Poids : 16 kg

Remarque : le produit peut être facilement démonté afin de faciliter la manutention et le passage dans des trappes d'accès de dimensions réduites : voir §3.2 Manutention



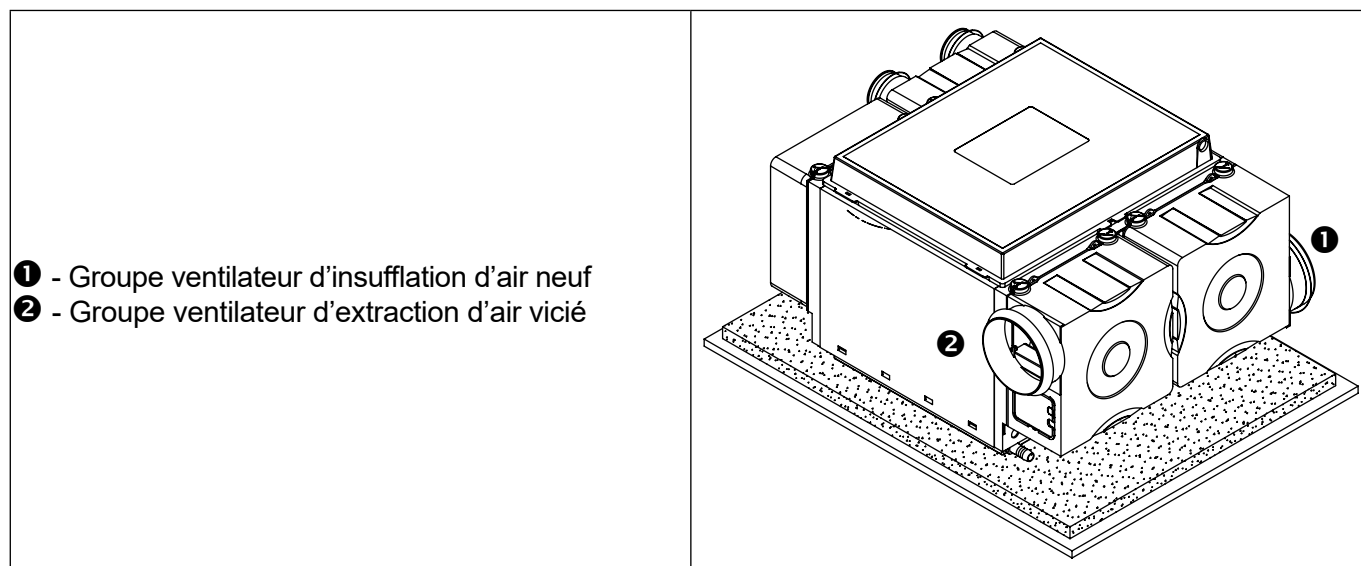
Poids : 8,5 kg

3.2 Manutention

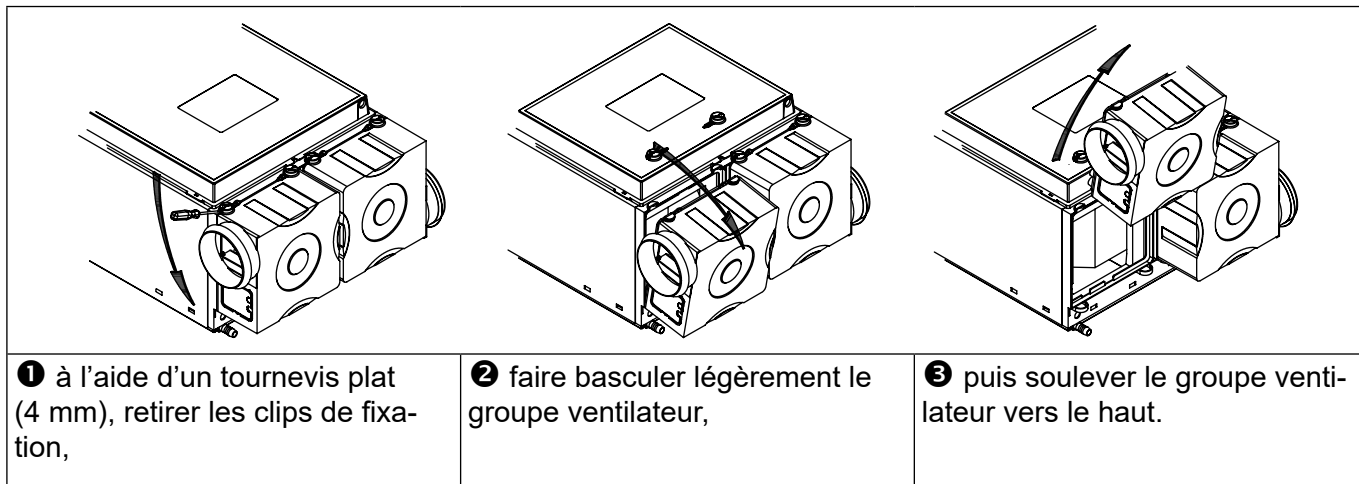
Afin de faciliter la manutention, ou pour le passage dans une trappe d'accès étroite, il est possible de séparer les différents éléments constituant le caisson double flux :

- Groupe ventilateur
- Face d'extraction air vicié et air neuf
- Caisson échangeur

3.2.1 Démontage des groupes ventilateurs



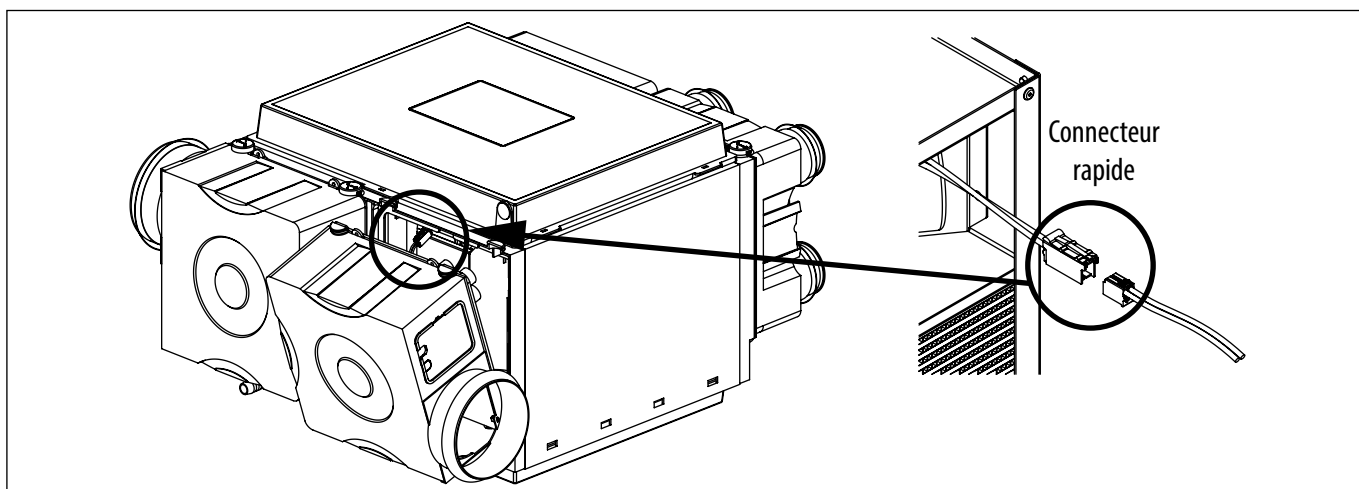
Ventilateur d'extraction d'air vicié



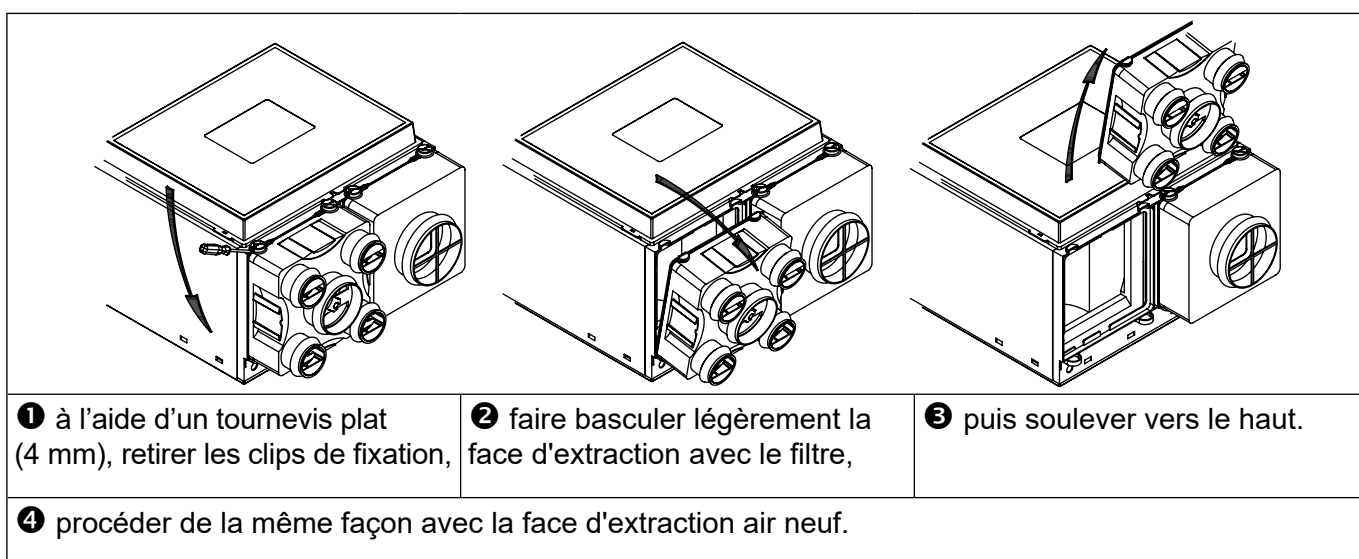
Ventilateur d'insufflation d'air neuf

Attention : la trappe électrique de ce groupe ventilateur reçoit également le bornier de connexion du bypass de l'échangeur.

Lors du démontage, après avoir fait basculer légèrement le groupe ventilateur, déconnecter le câble du bypass à l'aide du connecteur rapide :



3.2.2 Démontage des Faces d'extraction air vicié et air neuf et d'insufflation



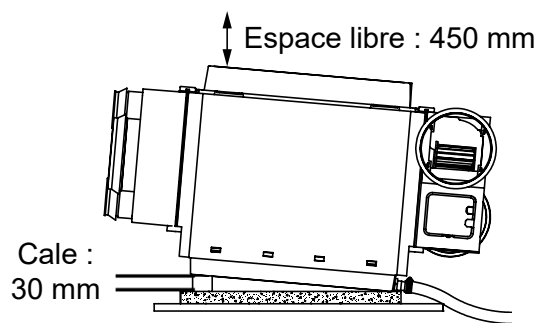
3.3 Montage

3.3.1 Groupe de ventilation

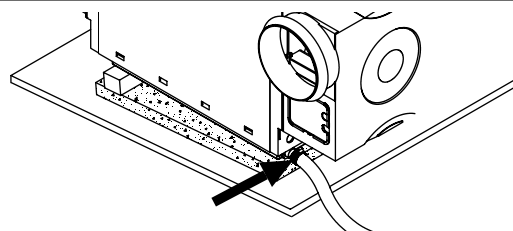
L'appareil est installé dans une pièce technique ou dans les combles. Prévoir un espace libre de 450 mm au-dessus du groupe afin de pouvoir retirer l'échangeur lors des opérations d'entretien.

Il est impératif d'installer l'appareil en position horizontale et avec une pente d'environ 5° (cale de hauteur 30 mm) afin que les condensats puissent s'écouler par la purge placée sur le côté du groupe (voir schéma ci-contre).

Il est conseillé de poser l'appareil sur une plaque de mousse ou de laine de verre afin d'éviter la transmission de bruit.



Ne pas oublier de raccorder la purge à un tuyau Ø intérieur 19 mm connectée au réseau des eaux usées : installer le tuyau avec une pente régulière, sans point haut, pour faciliter l'écoulement des condensats et isoler la conduite afin d'éviter tout risque de gel. Utiliser un collier pour serrer le tuyau sur la purge.



3.3.2 Réseau d'extraction et d'insufflation

Le réseau est réalisé en gaine souple PVC isolé et doit être le plus simple possible :

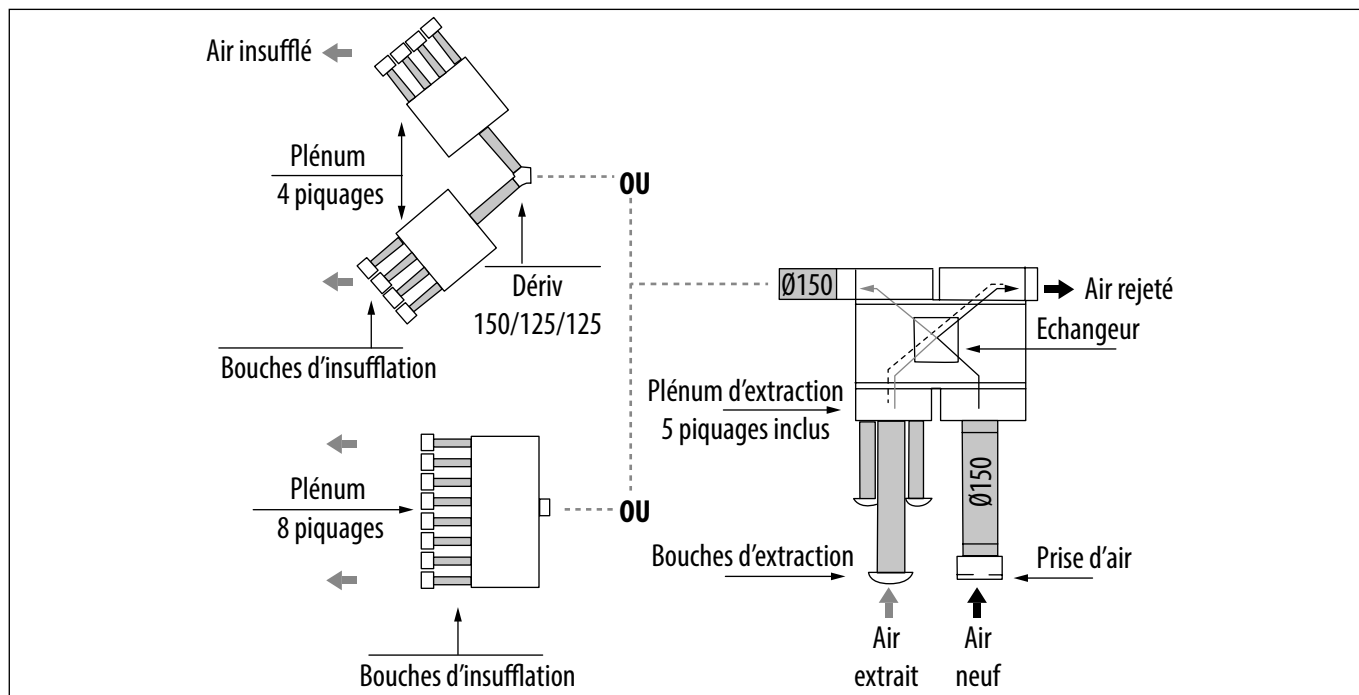
- éviter les longueurs et coudes superflus
- faire des coudes de grands rayons
- en aucun cas la gaine ne doit être écrasée

Le réseau d'extraction est réalisé avec de la gaine Ø125 mm en cuisine et Ø80 mm pour les autres pièces humides.

Le rejet du groupe d'extraction est raccordé à une sortie de toiture avec de la gaine Ø150.

Le réseau d'insufflation est réalisé avec une dérivation Ø150/Ø125/Ø125 (non fournie) puis deux plenums 4 piquages Ø80 (fournis dans la version kit) ou bien un plenum 8 piquages Ø80 (non fourni).

La prise d'air neuf est réalisée avec de la gaine Ø150.



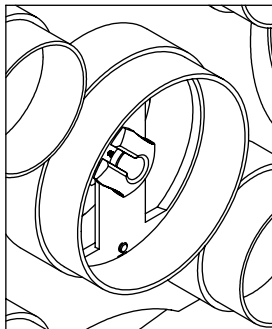
CONSEIL IMPORTANT : mettre une couche de laine de verre (100 mm) sur l'ensemble du réseau afin d'améliorer l'isolation du réseau ainsi que sur le caisson de VMC Double Flux

4. RÉGLAGE AÉRAULIQUE

4.1 Réglage du débit cuisine

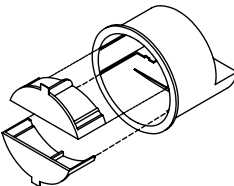
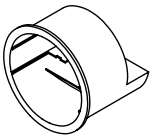
La bouche cuisine est raccordé sur le piquage Ø125 mm de la face d'extraction

Type de logement	Réglage de la manette du clapet cuisine
T2/3	Position 3
T4	Position 4
T5 et +	Position 5/+



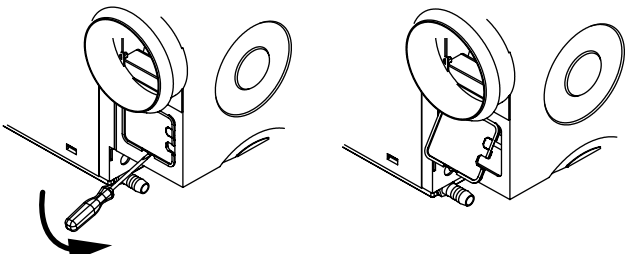
4.2 Réglage des autres pièces humides

Les bouches des pièces humides sont raccordées sur les piquages Ø80 mm de la face d'extraction
Conformément à la réglementation des logements, les débits sont :

	Logement T3 à T7	Régulateur réglé à 15 m ³ /h	Régulateur réglé à 30 m ³ /h
SDB ou SDE	30 m ³ /h		
WC unique	30 m ³ /h		
WC multiple	15 m ³ /h		
Autres pièces humides : buanderie, ...	15 m ³ /h		

5. RACCORDEMENT ÉLECTRIQUE

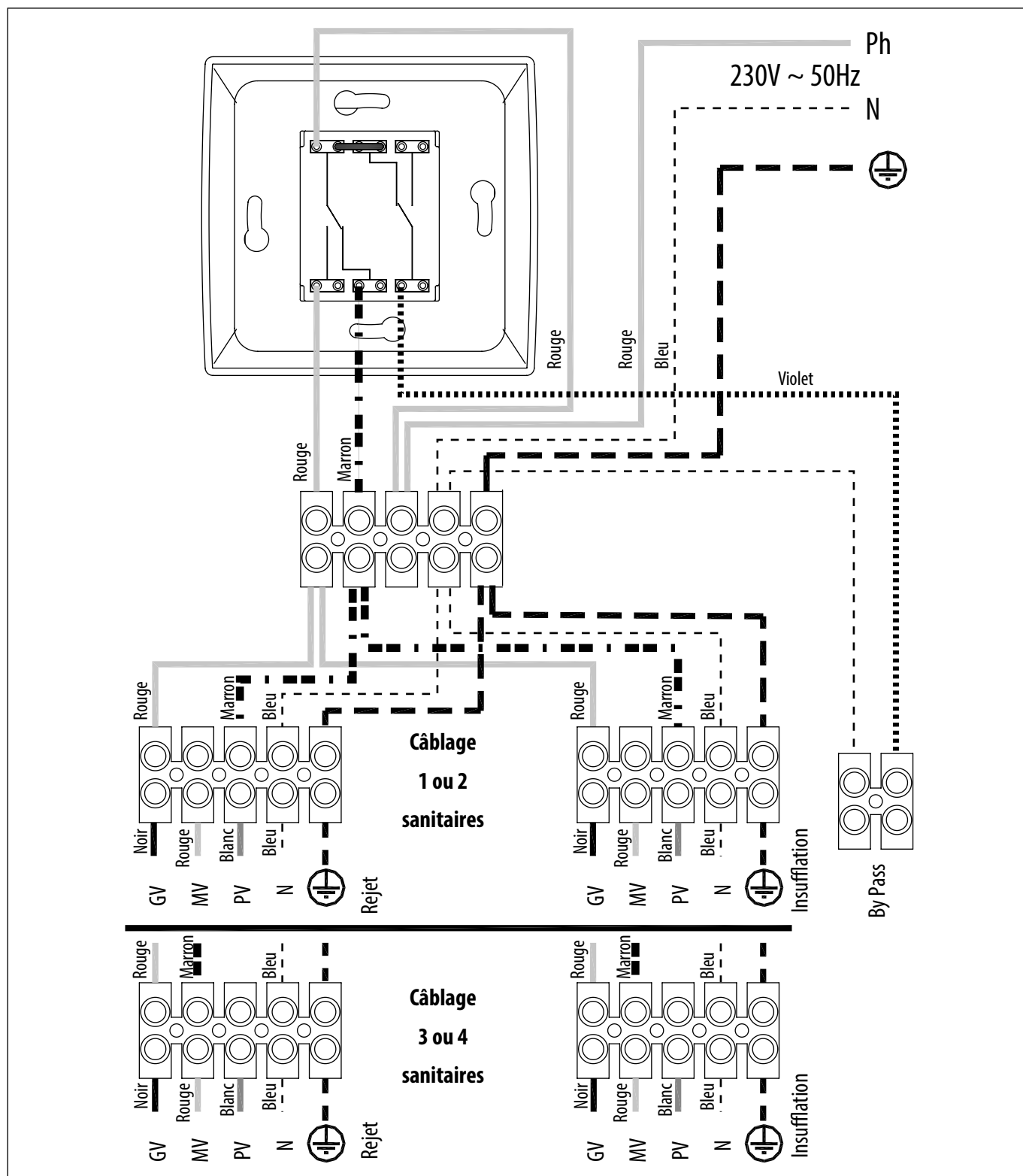
Avant tout intervention, couper l'alimentation électrique sur le disjoncteur principal et s'assurer que personne ne puisse le remettre en marche accidentellement.

<p>Pour accéder au bornier de raccordement de chaque groupe ventilateur, ouvrir la trappe électrique à l'aide d'un tournevis plat (4 mm) comme indiqué ci-contre :</p>	
--	--

Chaque ventilateur est équipé de 3 vitesses : Une fois le produit raccordé, la VMC fonctionne uniquement sur 2 vitesses :

- la petite vitesse doit être utilisée en débit réduit lorsque 1 ou 2 sanitaires sont raccordés sur la VMC (Dans ce cas, la vitesse moyenne n'est pas raccordée).
- la vitesse moyenne doit être utilisée en débit réduit lorsque 3 ou 4 sanitaires sont raccordés sur la VMC (Dans ce cas, la petite vitesse n'est pas raccordée).

La VMC Double flux est équipée d'un échangeur de chaleur avec bypass motorisé. Le bornier de raccordement du bypass motorisé se trouve à l'intérieur de la trappe électrique du ventilateur d'insufflation.
Le raccordement électrique doit être effectué selon le schéma indiqué ci-dessous :



Précautions :

- Ne pas oublier de raccorder la terre.
- un dispositif de coupure omnipolaire avec une distance d'ouverture des contacts d'au moins 3 mm.
- un disjoncteur 2A indépendant sur le tableau général pour la protection électrique.
- Utiliser du câble de section 1.5 mm² et une gaine annelée de diamètre 16 mm.
- Couple de serrage du bornier de connexion : 0.5 Nm

6. MISE EN SERVICE

Avant de mettre en service, s'assurer que les deux ventilateurs tournent librement et qu'il n'y a pas de corps étranger (ex : morceau d'isolant,...) susceptibles de bloquer la rotation de la turbine.

Bien vérifier que les gaines n'ont pas été écrasées lors de l'installation : des gaines écrasées réduisent considérablement les débits de ventilation et les performances du produit. S'assurer que la purge pour l'évacuation des condensats est correctement raccordée et que le tuyau est isolé afin d'éviter tout risque de gel.

7. ENTRETIEN

Avant toute intervention, couper l'alimentation électrique sur le disjoncteur principal et s'assurer que personne ne puisse le remettre en marche accidentellement.

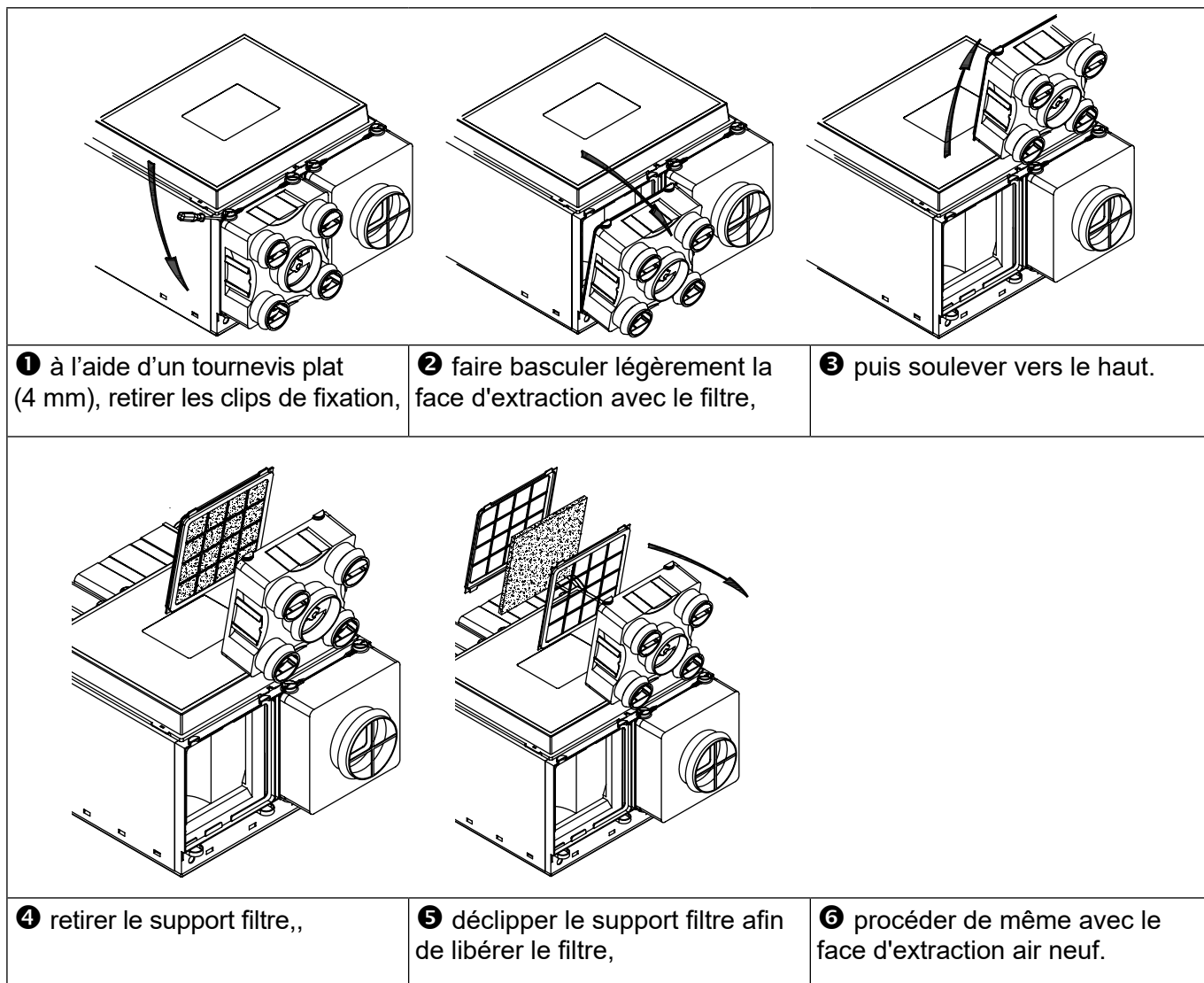
7.1 Instructions

7.1.1 Bouches d'extraction et d'insufflation

Nettoyer les bouches d'extraction sanitaire et cuisine dans de l'eau tiède et savonneuse.

Dépoussiérer les bouches d'insufflation des pièces principales.

7.1.2 Filtres

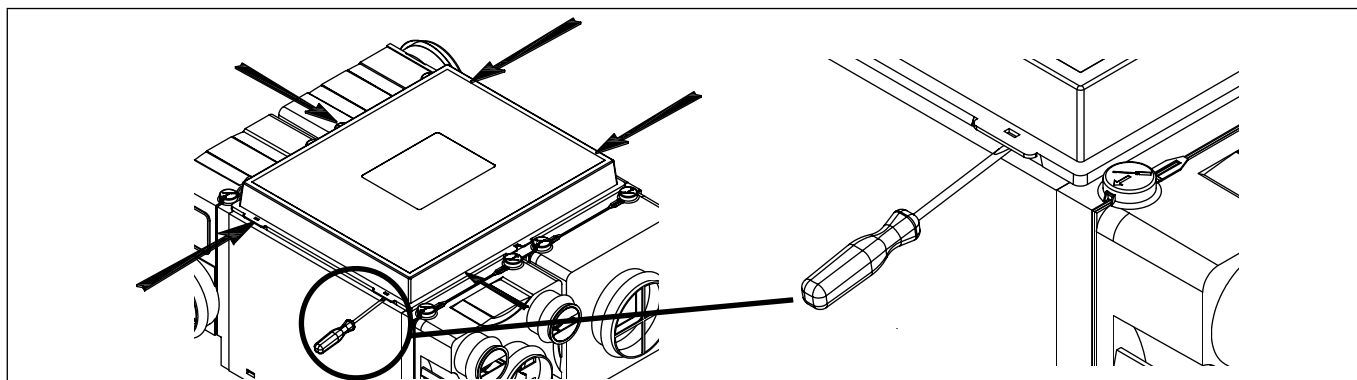


Dépoussiérer les filtres à l'aide d'une brosse ou d'un aspirateur.

Les filtres peuvent également être nettoyés dans de l'eau tiède savonneuse. Bien laisser sécher les filtres avant de les remettre dans l'appareil.

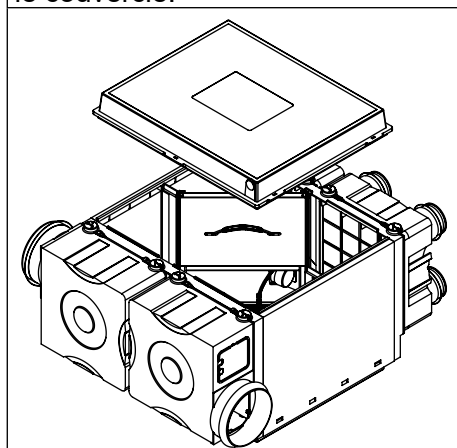
Filtres de rechange disponible : FILTRE X2 AKOR ST/EQUATION - Code 600 919 - Gencod 3411456009191

7.1.3 Echangeur

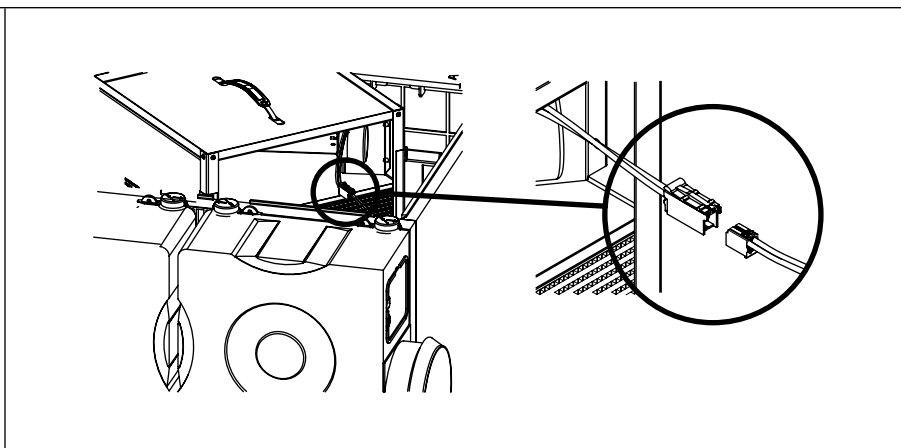


❶ Déclipper les 6 points de fixation comme indiqué sur le schéma ci-dessus.

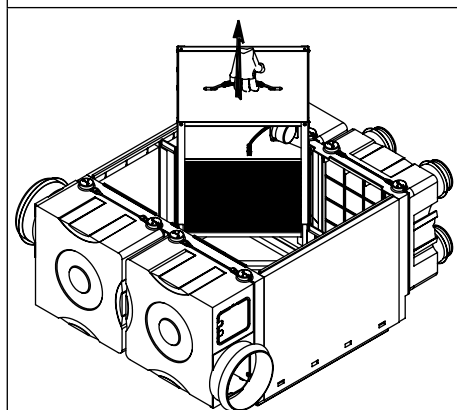
Remarque : afin d'éviter de casser le couvercle, bien déclipper les 6 points de fixation avant de soulever le couvercle.



❷ retirer le couvercle,



❸ déconnecter le câble du bypass à l'aide du connecteur rapide



❹ Soulever l'échangeur en utilisant la poignée.

L'échangeur de chaleur est fragile, prendre soin de ne pas le manipuler par les canaux de passage d'air.

Dépoussiérer l'échangeur à l'aide d'un aspirateur. Ne pas utiliser de brosse qui pourrait introduire les poussières à l'intérieur de l'échangeur et ainsi obturer les canaux de passage d'air.

Lors du remontage de l'échangeur, ne pas oublier de connecter le bypass de l'échangeur.

7.2 Fréquence

Eléments	Fréquence d'entretien
Bouches d'extraction et d'insufflation	Tous les 2 mois
Filtres	2 fois par an
Echangeur de chaleur	2 fois par an

8. GESTION DES DÉCHETS

8.1 Traitement des emballages et déchets non dangereux

Les emballages (palettes non consignées, cartons, films, emballages bois) et autres déchets non dangereux doivent être valorisés par un prestataire agréé.

Il est strictement interdit de les brûler, de les enfouir ou de les mettre en dépôt sauvage.

8.2 Traitement d'un DEEE Ménager

Il s'agit des produits de ventilation destinés à l'habitat identifiés par le logo de la poubelle barrée.

Ce produit ne doit pas être mis en décharge ni traité avec les déchets ménagers mais doit être déposé dans un point de collecte approprié pour les déchets d'équipements électriques et électroniques (DEEE).

Contact Eco-systèmes : <http://www.eco-systemes.fr>



Document non contractuel. Dans le souci constant d'amélioration du matériel, le constructeur se réserve le droit de procéder sans préavis à toute modification technique.

FRANCE

Tél. : 04 68 53 02 60

Fax : 04 68 53 16 58

sav@unelvent.com

INTERNATIONAL

S&P – 08150 PARETS DEL VALLES – SPAIN

Tel. Int. : +34 93 571 93 00 - Fax int. +34 93 571 93 11

www.solerpalau.com